



Стр. 6-2

VE1 и VFNC3

- Однофазное питание, перем. напряж. 200÷240 В.
- Мощность трехфазных двигателей 0,2÷2,2 кВт (при 230 В).
- Соответствуют стандарту IEC/EN 61800-3, класс 1 электромагн. обстановки без внешних фильтров.
- Индукторы для трехфазных двигателей (опция для VFNC3).



Стр. 6-4

VFS15...

- Трехфазное питание, перем. напряж. 380÷500 В.
- Мощность трехфазных двигателей 0,4÷15 кВт (при 400 В).
- Соответствуют стандарту IEC/EN 61800-3, класс 1 электромагн. обстановки, категория C2 или класс 2 электромагн. обстановки, категория C3 без внешних фильтров.
- Встроенная плата торможения.
- Индукторы для 3-фазных двигателей (опция).
- Тормозные резисторы (опция).



Стр. 6-5

VFPS1...

- Трехфазное питание, перем. напряж. 380÷480 В.
- Мощность трехфазных двигателей 18,5÷630 кВт (при 400 В).
- Соответствуют стандарту IEC/EN 61800-3, 1-я категория окружающей среды C2 или 2-я категория окружающей среды C3 без внешних фильтров.
- Встроенная плата торможения до 220 кВт.
- Индукторы для 3-фазных двигателей (опция).
- Тормозные резисторы (опция).

Описание				
	однофазный	однофазный	трехфазный	трехфазный
Метод управления				
Линейный V/f	●	●	●	●
Векторное управление двигателем без датчиков	---	●	●	●
Автоматическое увеличение момента за счет функции boost	●	●	●	●
Регулируемый крутящий момент (для насосов и вентиляторов)	●	●	●	●
Энергосбережение	●	●	●	●
Векторное с обратной связью от энкодера	---	---	---	●
Максимальная частота на выходе	650 Гц	400 Гц	500 Гц	500 Гц
Перегрузка	150% в теч. 60 с	150% в теч. 60 с	150% в теч. 60 с	120% в теч. 60 с
Последовательный порт связи RS485	1 шт.	1 шт.	1 шт.	2 шт.
Протоколы	Modbus-RTU, Modbus-ASCII	Modbus-RTU, Toshiba	Modbus-RTU, PROFIBUS, Toshiba	Modbus-RTU, PROFIBUS, Toshiba
Цифровые входы (входы, отмеченные символом ①, могут использоваться в качестве как аналоговых, так и цифровых)	5	4+1①	6+2①	6+1①
Цифровые выходы	1	1	2	6+1①
Аналоговые входы (входы, отмеченные символом ②, могут использоваться в качестве как аналоговых, так и цифровых)	1	1②	2+1②	2+1②
Аналоговые выходы	1	1	1	2
Циклы частота/время	●	---	---	---
Собственный потенциометр	●	●	●	---
Автонастройка	---	●	●	●
Регулятор PID	●	●	●	●
Функция PID SLEEP	●	●	●	●
Функция PID WAKE-UP	●	---	---	---
Функция FIRE	---	---	---	●
Мотопотенциометр	---	●	●	●
Управление работой двигателя по 3-проводной схеме	●	●	●	●
Торможение постоянным током	---	●	●	●
Встроенная плата торможения	---	---	●	●
Число предустановленных частот	8	15	15	15
Функции для насосов и вентиляторов	●	●	●	●
Мгновенный поиск скорости	---	●	●	●
Вход от позисторного датчика двигателя	---	---	●	●
Аварийная остановка согласно стандарту EN ISO 13849-1 кат. 3	---	---	---	●



- Исполнения: однофазное мощностью до 2,2 кВт и трехфазное мощностью до 630 кВт.
- Специальные функции для управления насосами и вентиляторами с помощью алгоритма PID.
- Активная защита от КЗ на землю.
- Встроенный EMC-фильтр во всех исполнениях.
- Выбор метода управления двигателем: V/f, векторное управление, энергосбережение.
- Выбор типа выходов и входов: цифровых или аналоговых.
- По заказу поставляются исполнения с классом защиты IP54.
- По заказу поставляются исполнения для электромагн. обстановки HVAC (согласно стандарту IEC/EN 61000-3-12).

Преобразователи частоты

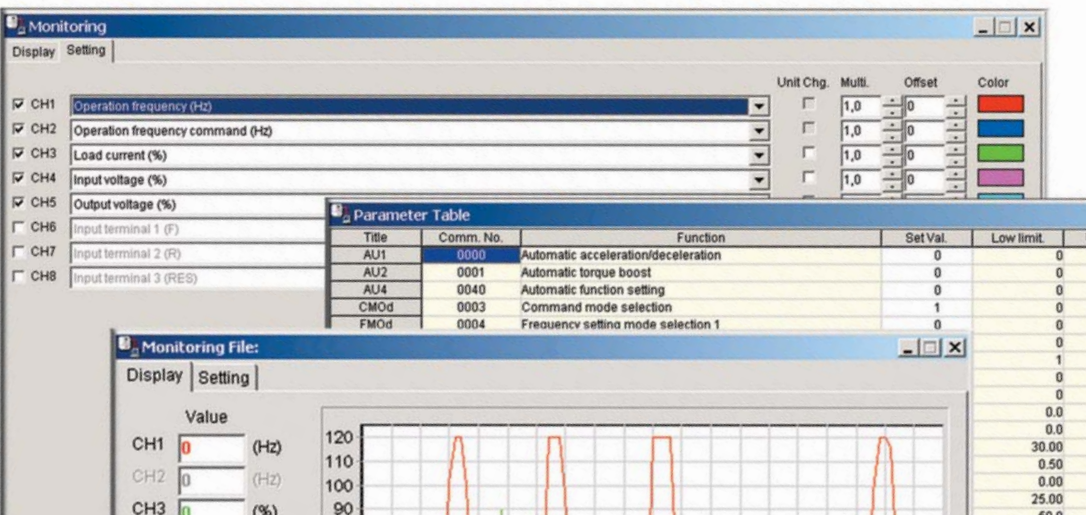
Гл. - Стр.

Тип VE1 (однофазный)	6 - 2
Тип VFNC3 (трехфазный)	6 - 3
Тип VFS15 (трехфазный)	6 - 4
Тип VFPS1 (трехфазный)	6 - 5

Принадлежности

Трехфазные индукторы	6 - 6
Тормозные резисторы	6 - 6
Другие принадлежности	6 - 7

Размеры	6 - 8
---------------	-------



Тип VE1



new

VE1...

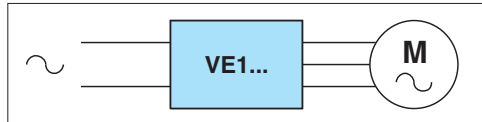
Код заказа	Ie	Мощность трехфаз. двигателя при пер. напр. 240 В	Кол-во в упак.	Вес
	[А]	[кВт] [л.с.]	шт.	[кг]

Однофазное питание, перем. напряж. 200÷240 В (50/60 Гц).

Выход для подкл. трехфазного двигателя макс. 240 В.

Встроенные EMC-фильтры (для класса 1 электромагн. обстановки, категория С2).

VE1 02 A240	1,8	0,2	0,25	1	1,200
VE1 04 A240	2,6	0,4	0,5	1	1,200
VE1 07 A240	4,3	0,75	1	1	1,200
VE1 15 A240	7,5	1,5	2	1	1,800
VE1 22 A240	10,5	2,2	3	1	1,800



ПРОГРАММИРОВАНИЕ ХАРАКТЕРИСТИКИ V/f

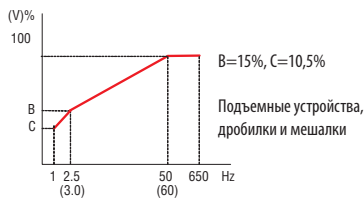
VE1 содержит в памяти 3 предустановленные характеристики V/f и 1 характеристику, программируемую пользователем

3 предварительно заданных характеристики V/f

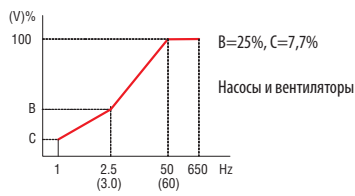
I - Применение в общем случае



II - Большая величина первоначального момента

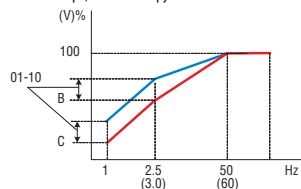


III - Квадратичная характеристика



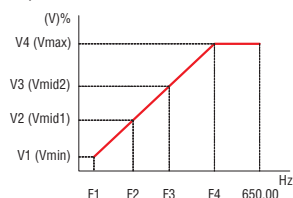
BOOST

К предустановленным характеристикам может применяться функция boost (увеличения момента), обеспечивающая повышение напряжения на величину до 10% в случае высокоинерционных нагрузок



1 программируемая характеристика V/f

Индивидуальная настройка характеристики заданием 4 точек напряжения/частота



СПЕЦИАЛЬНЫЕ ФУНКЦИИ

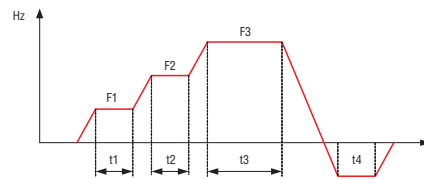
Контроллер последовательности

Программирование циклов частота/время, состоящим из ряда шагов (максимум 8), каждый из которых характеризуется скоростью двигателя, направлением вращения и продолжительностью.

Последовательность может осуществляться различными способами:

- один цикл с последующей остановкой двигателя
- один цикл с двигателем, продолжающим работать на последней выбранной скорости
- повторение циклов без прерывания.

Последовательность может быть прервана в любой момент.



Регулятор PID

В ряде применений (например, с насосами или вентиляторами) изменение выходной частоты преобразователя может использоваться для поддержания постоянных значений давления или расхода. На налоговый вход поступает текущее значение контролируемой величины (сигнал обратной связи) и в соответствии с ним PID регулирует скорость двигателя таким образом, чтобы обеспечить достижение заданного значения (уставки) этой величины.

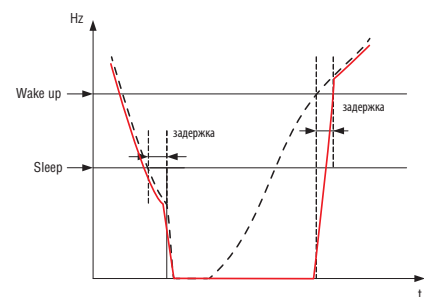
Управление PID преобразователя VE1 включает в себя также функции:

- **sleep** (спящий режим): если рассчитанная частота меньше допустимого предельного значения (скорость двигателя приближается к минимально допустимой, создание движущей силы не требуется), двигатель полностью останавливается во избежание напрасного расхода энергии
- **wake-up** (режим пробуждения): во время действия функции sleep, когда рассчитанная частота превышает заданный предел, на двигатель вновь подается команда на достижение уставки без необходимости ручного запуска.

----- Рассчитанная частота PID

— Генерированная частота

Для обеих функций предусмотрена задержка срабатывания во избежание излишних слишком частых циклов пуска/выключения двигателя.



Общие характеристики

VE1 является очень компактным преобразователем частоты с высокими характеристиками, с управлением моментом V/f, функцией boost и с расширенными функциями, такими как встроенный контроллер PID и контроллер последовательности. Он отличается универсальностью и может использоваться в различных областях применения; другой его характеристикой является простота установки и программирования. Преобразователь оснащен цифровым дисплеем, облегчающим задание параметров, которое может выполняться и дистанционно через коммуникационный порт RS485. Регулировка скорости может осуществляться с помощью установленного на передней панели потенциометра или вызовом одной из предустановленных скоростей, для каждой из которых предусмотрено собственное время разгона и торможения. Преобразователь может использоваться в обычных областях применения, например при управлении двигателями автоматических ворот, сборочных систем, упаковочных и расфасовочных машин, ленточных транспортеров, а также насосами и вентиляторами.

ОПОРНЫЕ СИГНАЛЫ ДЛЯ РЕГУЛИРОВАНИЯ СКОРОСТИ

Опорные сигналы для регулирования скорости подаются с помощью:

- установленного на передней панели потенциометра
- сигналов напряжения: 0÷10 В
- сигналов тока: 4÷20 мА
- 8 предустанавливаемых скоростей
- последовательных сигналов RS485.

ПРОГРАМИРУЕМЫЕ ВХОДЫ

- 5 многофункциональных цифровых входов
- соединение PNP пост. напр. 12 В; пост. напр. 24 В в отдельном заказе.

ПРОГРАМИРУЕМЫЕ ВЫХОДЫ

- 1 программируемый релейный
- 1 аналоговый 0÷10 В.

ЗАЩИТА ОТ:

- перегрузки
- перенапряжения
- минимального напряжения
- КЗ по выходу
- замыкания на землю
- перегрева
- повторный запуск после кратковременного провала напряжения (с заданием числа попыток)

СПЕЦИАЛЬНЫЕ ФУНКЦИИ

- регулятор PID (с функциями sleep и wake-up)
- контроллер последовательности (рабочих циклов)
- управление двигателем: с помощью постоянного момента V/f, с помощью регулируемого момента, с использованием программируемых характеристик пуска и остановки двигателя (1 характеристика программируется пользователем)
- счетчик моточасов: подсчет часов работы двигателя и часов при поданном на двигатель питании.

Эксплуатационные характеристики

- входное напряжение: перем. однофазное 200÷240 В
- выходное напряжение: перем. трехфазное 0÷240 В
- номинальный рабочий ток Ie: 1,8÷10,5 А
- частота сети: 50/60 Гц
- выходная частота: 0÷650 Гц
- Перегрузка по току: 150% в течение 60 с
- класс защиты (IEC): IP20
- условия окружающей среды
 - рабочая температура: -10...+40°C (50°C с принудительной вентиляцией или со снижением выходного тока на 20%)
 - макс. высота над уровнем моря: 1000 м
 - относительная влажность: 95%.

Сертификация и соответствие

Имеются сертификаты: cULus.

Соответствуют стандартам: IEC/EN 61800-5-1, IEC 61800-3 Класс электромагн. обстановки 1, кат. С2, IEC/EN 60721-3-3, UL508, CSA C22.4 n° 14.

Тип VFNC3



VFNC3

Код заказа	I _e [A]	Мощность трехфаз. двигателя при пер. напр. 240 В		Кол-во в упак.	Вес [кг]
		[кВт]	[л.с.]		
VFNC3S 2002 PLW	1,4	0,2	0,25	1	1,100
VFNC3S 2004 PLW	2,4	0,4	0,5	1	1,260
VFNC3S 2007 PLW	4,2	0,75	1	1	1,348
VFNC3S 2015 PLW	7,5	1,5	2	1	1,960
VFNC3S 2022 PLW	10	2,2	3	1	1,985

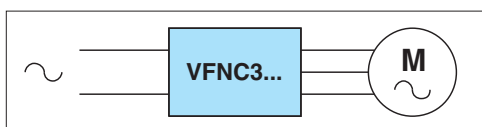
Однофазное питание, перем. напряж. 200÷240 В (50/60 Гц).

Выход для подкл. трехфазного двигателя макс. 240В

Встроенные EMC-фильтры (для класса 1 электромагн. обстановки, категория С1).

VFNC3S 2002 PLW	1,4	0,2	0,25	1	1,100
VFNC3S 2004 PLW	2,4	0,4	0,5	1	1,260
VFNC3S 2007 PLW	4,2	0,75	1	1	1,348
VFNC3S 2015 PLW	7,5	1,5	2	1	1,960
VFNC3S 2022 PLW	10	2,2	3	1	1,985

До 50°C обеспечивается работа без снижения характеристик.



Установка Side by Side

Все преобразователи можно устанавливать вплотную друг к другу, не оставляя между ними свободное пространство, для минимизации габаритов.

Традиционная установка со свободным пространством между двумя преобразователями

Общие характеристики

VFNC3 представляет собой компактный преобразователь частоты с отличными эксплуатационными характеристиками, отличающийся чрезвычайной надежностью (поверхностная защита печатных плат в соответствии со стандартом IEC 60721-3-3).

VFNC3 отличается простотой установки; он оснащен установленным на передней панели дисплеем и инновационным управлением с помощью jog dial (кнопки навигации), упрощающими операции программирования и управления преобразователем частоты и двигателем. Встроенный порт RS485 позволяет осуществлять полное дистанционное управление.

VFNC3 предназначен для применения с простыми устройствами, например, вытяжками, вентиляторами, ленточными транспортерами, станками, автомойками, тренажерами, а также с более сложными устройствами, в частности, насосами и водопроводными системами.

Векторное управление и возможность активации автонастройки двигателя обеспечивают отличные характеристики и большую величину крутящего момента даже при очень малых рабочих частотах.

ОПОРНЫЕ СИГНАЛЫ ДЛЯ РЕГУЛИРОВАНИЯ СКОРОСТИ

Опорные сигналы для регулирования скорости подаются с помощью:

- потенциометра на передней панели (jog dial)
- внешнего потенциометра: 1÷10 кОм
- сигналов напряжения: 0÷10 В
- сигналов тока: 4÷20 мА
- опционального пульта дистанционного управления
- сигналов, подаваемых на цифровые входы для выбора одной из 15 предустановливаемых скоростей
- последовательных сигналов RS485.

ПРОГРАМИРУЕМЫЕ ВХОДЫ

- соединение PNP или NPN по выбору пользователя
- 4 многофункциональных цифровых входов
- 1 цифровой вход, перепрограммируемый в качестве аналогового.

ПРОГРАМИРУЕМЫЕ ВЫХОДЫ

- 1 релейный с перекидным контактом
- 1 статический, перепрограммируемый в качестве аналогового 0÷10 В/4÷20 мА.

ЗАЩИТА ОТ:

- перенапряжения и перегрузки по току
- отсутствия фазы на входе
- отсутствия фазы на выходе
- перегрузки преобразователя
- перегрузки двигателя
- КЗ по выходу
- сбоя двигателя.

СПЕЦИАЛЬНЫЕ ФУНКЦИИ

- Функция PID для насоса и кондиционера
- два комплекта параметров для двух различных двигателей
- автоматический перезапуск и мгновенный поиск скорости
- 15 предварительно заданных значений частоты
- торможение пост. током
- управление двигателем: постоянный момент V/F, векторное без датчиков, регулируемый момент
- подача пост. тока при пуске.

Эксплуатационные характеристики

- входное напряжение: перем. однофазное 200÷240 В
- выходное напряжение: ≤ входного напряжения
- номинальный рабочий ток I_e: 1,4÷10 А
- частота сети: 50/60 Гц
- выходная частота: 0,1÷400 Гц
- частота модуляции: 2÷16 кГц
- Перегрузка по току: 150% в течение 60 с; 200% в течение 0,5 с
- класс защиты (IEC): IP20
- условия окружающей среды
 - рабочая температура: -10...+60°C
 - макс. высота над уровнем моря: 3000 м (с понижением характеристик)
 - относительная влажность: 5...95% (без образования конденсата).

Сертификация и соответствие

Имеются сертификаты: cULus.

Соответствуют стандартам: IEC/EN 61800-5-1, IEC 61800-3 Класс электромагн. обстановки 1, кат. С1, IEC/EN 60721-3-3, UL1741, CSA C22.4 п° 14.

Тип VFS15



VFS15...

6

Код заказа	le ^①	Мощность трехфаз. двигателя ^② при 400 В при повышен. нагрузке			Кол-во в упак.	Вес
	[А]	[кВт]	[л.с.]	шт.	[кг]	

Питание: трехфазное перем. напряж. 380÷500 В 50/60 Гц ^③.
Выход для подкл. трехфазного двигателя макс. 500 В
Встроенные ЕМС-фильтры (для класса 2 электромагн. обстановки, категория С3).

VFS15 4004 PLW	1,5	0,4	0,5	1	1,800
VFS15 4007 PLW	2,3	0,75	1	1	1,800
VFS15 4015 PLW	4,1	1,5	2	1	1,800
VFS15 4022 PLW	5,5	2,2	3	1	3,200
VFS15 4037 PLW	9,5	4	5	1	3,200
VFS15 4055 PLW	14,3	5,5	7,5	1	5,500
VFS15 4075 PLW	17	7,5	10	1	5,500
VFS15 4110 PLW	27,7	11	15	1	8,400
VFS15 4150 PLW	33	15	20	1	8,400

Эксплуатационные характеристики при номинальной нагрузке ^④

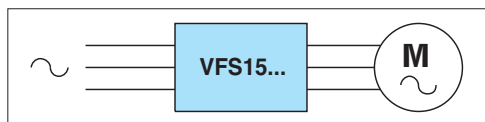
Тип	Ток ^①	Мощность трехфазного двигателя при пер. напр. 400 В	
VFS15 4004 PLW	2,1 А	0,75 кВт	1 л.с.
VFS15 4007 PLW	3 А	1,1 кВт	1,5 л.с.
VFS15 4015 PLW	5,4 А	2,2 кВт	3 л.с.
VFS15 4022 PLW	6,9 А	3 кВт	4 л.с.
VFS15 4037 PLW	11,1 А	5,5 кВт	7,5 л.с.
VFS15 4055 PLW	17 А	7,5 кВт	10 л.с.
VFS15 4075 PLW	23 А	11 кВт	15 л.с.
VFS15 4110 PLW	31 А	15 кВт	20 л.с.
VFS15 4150 PLW	38 А	18,5 кВт	25 л.с.

^① До 50°C обеспечивается работа без снижения характеристик.

^② Перегрузка 150% в течение 60 с

^③ По отдельному заказу поставляется трехфазное исполнение с перем. напряж. 200÷240 В. Обращайтесь в нашу службу технической поддержки (тел.: 035 4282422; e-mail: service@LovatoElectric.com).

^④ Перегрузка 120% в течение 60 с



Установка "Side by Side"
Все преобразователи можно устанавливать вплотную друг к другу, не оставляя между ними свободное пространство, для минимизации габаритов.

Традиционная установка со свободным пространством между двумя преобразователями

Общие характеристики

Благодаря большому числу доступных функций и конструктивным характеристикам преобразователи частоты VFS15... можно использовать в самых различных областях: в системах водоснабжения, на газопроводах, в таких отраслях промышленности как цементная, целлюлозно-бумажная, химическая нефтехимическая и др. Функция EASY позволяет создавать персонализированное меню, включающие в себя параметры программирования, типичные для той или иной отрасли применения, и затем быстро вызывать их нажатием кнопки, расположенной на передней панели преобразователя, для просмотра или изменения.

ОПОРНЫЕ СИГНАЛЫ ДЛЯ РЕГУЛИРОВАНИЯ СКОРОСТИ

Опорные сигналы для регулирования скорости подаются с помощью:

- установленного на передней панели потенциометра
- внешнего потенциометра: 1 ÷ 10 кОм
- сигналов напряжения: 0–10 В
- сигналов тока: 4÷20 мА
- кнопок на панели управления
- пульта дистанционного управления
- сигналов, подаваемых на цифровые входы для выбора одной из 15 предварительно заданных скоростей
- последовательных сигналов RS485.

ПРОГРАМИРУЕМЫЕ ВХОДЫ

- соединение PNP или NPN по выбору пользователя
- 6 многофункциональных цифровых входов
- 2 цифровых входа, перепрограммируемых в качестве аналоговых.

ПРОГРАМИРУЕМЫЕ ВЫХОДЫ

- 2 релейных (1 перекидной контакт и 1 НР контактом), 1 статический; 1 аналоговый пост. напряж. 0–10 В или 4÷20 мА.

ЗАЩИТА ОТ:

- перенапряжения и перегрузки по току
- отсутствия фазы на входе и на выходе
- перегрузки преобразователя, двигателя, тормозного резистора
- перегрева преобразователя и превышения момента
- КЗ на землю

СПЕЦИАЛЬНЫЕ ФУНКЦИИ

- Функция PID для управления насосами и вентиляторами
- два комплекта параметров для двух различных двигателей
- автоматический перезапуск и мгновенный поиск скорости
- 15 предварительно заданных значений частоты
- опция BUS DC для питания постоянным напряжением
- цепь предварительной зарядки конденсаторов
- встроенное устройство динамического торможения (опциональный внешний резистор)
- управление двигателем: с постоянным моментом V/f, с квадратичным моментом, векторное без датчиков
- управление двигателем с помощью автоматического увеличения момента с помощью функции Boost
- логическая функция "MyFunction" позволяет компоновать различные входы, выходы и состояния преобразователя для реализации более сложной функции
- торможение постоянным током
- автоматическая настройка
- мотопотенциометр (регулировка скорости двумя внешними кнопками)
- быстрый поиск заданных параметров
- управление последовательным пуском групп двигателя
- функция SLEEP: автоматическая остановка двигателя после продолжительной работы при минимальной частоте
- подача пост. тока при пуске.
- функция OVERRIDE (сумма двух аналоговых входов VIA-VIB).

Эксплуатационные характеристики

- Входное напряжение: переменное трехфазное 380÷500 В
- выходное напряжение: ≤ входного напряжения
- номинальный рабочий ток I_e: трехфазный 1,5÷38 А
- частота сети: 50/60 Гц
- выходная частота: 0÷500 Гц
- частота модуляции: 2÷16 кГц
- перегрузка по току в течение 60 с: 120% при номинальной нагрузке; 150% при увеличенной нагрузке
- на низких оборотах: 200% 0,3 Гц
- класс защиты IEC: IP20
- условия окружающей среды
 - рабочая температура: -10...+60°C
 - макс. высота над уровнем моря: 1000м макс.
 - относительная влажность: 20...93% (без образования конденсата).

Сертификация и соответствие

Имеются сертификаты: cULus, CSA, AS C-tick.
Соответствуют стандартам: EN 50178, IEC/EN 61800-3, класс 1 электромагн. обстановки, кат. С2 или класс 2 электромагн. обстановки, кат. С3, UL1741, CSA C22.4 n° 14.

Тип VFPS1



VFPS1...

Код заказа	le ¹	Мощность трехфазного двигателя ² при 400 В		Кол-во в упак.	Вес
	[А]	[кВт]	[л.с.]	шт.	[кг]

Питание: трехфазное перем. напряж 380÷480 В 50/60 Гц³.

Выход для подкл. трехфазного двигателя макс. 480 В

Встроенные EMC-фильтры (для класса 2 электромагн. обстановки, категория С3).

VFPS1 4185 PLWP	41	18,5	25	1	22,200
VFPS1 4220 PLWP	48	22	30	1	23,700
VFPS1 4300 PLWP	66	30	40	1	32,500
VFPS1 4370 PLWP	79	37	50	1	32,800
VFPS1 4450 PLWP	94	45	60	1	54,000
VFPS1 4550 PLWP	116	55	75	1	54,000
VFPS1 4750 PLWP	160	75	100	1	54,000
VFPS1 4900 PCWP	179	90	125	1	100,000
VFPS1 4110K PCWP	215	110	150	1	100,000

Питание: трехфазное перем. напряж. 380÷440 В 50 Гц/380...480 В 60 Гц³.

Выход для подкл. трехфазного двигателя 440/480 В

Встроенные EMC-фильтры (для класса 2 электромагн. обстановки, категория С3).

VFPS1 4132K PCWP	259	132	200	1	127,000
VFPS1 4160K PCWP	314	160	250	1	138,000
VFPS1 4220K PCWP	427	220	350	1	161,000
VFPS1 4250K PCWP	481	250	400	1	194,000
VFPS1 4280K PCWP	550	280	450	1	204,000
VFPS1 4315K PCWP	616	315	500	1	204,000
VFPS1 4400K PCWP	759	400	600	1	302,000
VFPS1 4500K PCWP	941	500	700	1	320,000
VFPS1 4630K PCWP	1181	630	1000	1	462,000

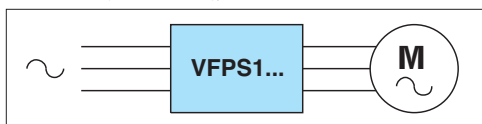
¹ До 50°C обеспечивается работа без снижения характеристик.

Обращайтесь в нашу службу технической поддержки (тел.: 035 4282422; e-mail: service@LovatoElectric.com).

² По отдельному заказу поставляются пускатели в исполнении, рассчитанном на перем. напряж. 240 В, за исключением типа VPS1 4110KPC WP.

³ По отдельному заказу поставляются пускатели в исполнении, рассчитанном на перем. напряж. 600 В.

⁴ Значения указаны для эксплуатации при нормальной нагрузке; обращайтесь с запросом для значений при повышенной нагрузке.



Общие характеристики

VFPS1 представляет собой статический преобразователь частоты, который сочетает в себе инновационные технологии энергосбережения с компактными размерами. Кроме того, в нем предусмотрены новые функции программного обеспечения для управления насосами и вентиляторами. Входящие в комплект поставки преобразователя встроенные EMC-фильтры и реактивные элементы позволяют резко снизить помехи, создаваемые преобразователем, и ограничить входной ток величиной, не более чем в 1,1 раза превышающей выходной ток. Функция Quick позволяет генерировать персонализированное меню с максимум 32 специфическими параметрами для каждого отдельного устройства, блокируя доступ ко всем остальным параметрам.

ОПОРНЫЕ СИГНАЛЫ ДЛЯ РЕГУЛИРОВАНИЯ СКОРОСТИ

Опорные сигналы для регулирования скорости могут подаваться с помощью:

- внешнего потенциометра: 1÷10 кОм
- сигналов напряжения: 0÷10 В или -10÷+10 В
- сигналов тока: 4÷20 мА или 0÷20 мА
- кнопку на панели управления
- пульта дистанционного управления
- сигналов, подаваемых на цифровые входы для выбора одной из 15 предустановливаемых скоростей
- последовательных сигналов RS485.

ПРОГРАМИРУЕМЫЕ ВХОДЫ

- соединение PNP или NPN по выбору пользователя
- 6 мультифункциональных цифровых входов
- 1 цифровой вход, перепрограммируемый в качестве аналогового.

ПРОГРАМИРУЕМЫЕ ВЫХОДЫ

- 1 релейный с перекидным контактом; 2 статических
- 2 аналоговых пост. напр. 0÷10 В или 0÷20 мА или 4÷20 мА
- 1 Импульсное реле.

ЗАЩИТА

- Напряжения и тока, превышающих допустимые значения
- короткого замыкания при выходе и на землю
- перегрузки преобразователя, двигателя и тормозного резистора
- перегрева преобразователя
- сбоя двигателя
- превышения момента.

СПЕЦИАЛЬНЫЕ ФУНКЦИИ

- Функция PID для насоса и кондиционера
- два комплекта параметров для двух различных двигателей
- автоматический перезапуск и мгновенный поиск скорости
- 15 предварительно заданных значений частоты
- опция BUS DC для питания постоянным током
- встроенный реактивный элемент для уменьшения гармонических составляющих на входе
- встроенная цепь торможения до 220 кВт (опциональный внешний резистор)
- торможение пост. током; подача пост. тока при пуске
- управление двигателем: с постоянным моментом V/F, с квадратичным моментом, с использованием функции boost - автоматического увеличения момента при пуске, векторное без датчиков, векторное с закрытым контуром
- автоматическая настройка
- мотопотенциометр (регулирование скорости с помощью 2 внешних кнопок)
- функция SLEEP: автоматическая остановка двигателя после продолжительной работы при минимальной частоте
- функция FIRE: поддержание указанной скорости даже в момент подачи аварийного сигнала
- встроенный вход для датчика PTC.

Эксплуатационные характеристики

- выходное напряжение: ≤ входного напряжения
- номинальный рабочий ток: 41÷1181 А
- частота сети: 50/60 Гц ±5%
- выходная частота: 0,5÷500 Гц
- частота модуляции: 1÷16 Гц
- Перегрузка по току: 120% в течение 60 с, 135% в течение 2 с
- класс защиты: IP20 (VFPS1 4185PL WP), остальные IP00.
- Условия окружающей среды:
 - рабочая температура: -10...+60°C
 - макс. высота над уровнем моря: 1000 м без снижения характеристик 3000 м (с понижением характеристик)
 - относительная влажность: 20÷93% (без образования конденсата).

Сертификация и соответствие

Имеются сертификаты: cULus, CSA, AS C-tick. Соответствуют стандартам: IEC/EN 61800-5-1, IEC/EN 61800-3, класс 1 электромагн. обстановки, кат. С2 или класс 2 электромагн. обстановки, кат. С3, UL1741, CSA C22.4 n° 14.

Трехфазные индукторы



6

IND...

Код заказа	Ie	мГн	Для преобразователя	Кол-во в упак.	Вес
	[A]		[кВт]	шт.	[кг]
IND2020	12	1	0,75÷4	1	1,850
IND2030	25	0,6	5,5÷11	1	2,670
IND3040	50	0,2	15÷22	1	7,220
IND4040	100	0,15	30÷45	1	14,410
IND4075	150	0,08	55÷75	1	21,680
IND4090	300	0,04	90÷110	1	27,000
IND5060	400	0,03	132÷160	1	37,600
IND5080	600	0,02	220÷250	1	45,000
IND7070	800	0,016	280÷315	1	62,000

❶ Для запроса параметров индукторов для преобразователей с мощностью свыше 800 А обращайтесь в нашу службу технической поддержки (тел.: 035 4282422; e-mail: service@LovatoElectric.com).

Общие характеристики

Трехфазные индукторы IND... могут быть подсоединены к преобразователям частоты VFNC1..., VFS11S..., VFS11... и VFPS1... следующими способами:

- ко входу преобразователя частоты для уменьшения гармонических составляющих с последующим уменьшением тока, потребляемого самими преобразователями;
- к выходу преобразователя частоты для уменьшения пиков напряжения, подаваемых им на двигатель, или в случае параллельного соединения нескольких двигателей, одновременно управляемых таким преобразователем частоты.

Индукторы можно также устанавливать на входе преобразователей частоты с однофазным питанием.

Для обеспечения надлежащих параметров индуктора он выбирается с током Ie, не меньшим номинального тока статического преобразователя.

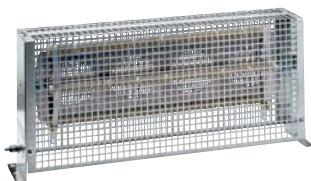
Эксплуатационные характеристики

- класс: H
- ток: 12÷800 А
- Условия окружающей среды:
 - рабочая температура: -25...+100°C.

Сертификация и соответствие

Соответствуют стандартам IEC: IEC/EN 61558-1.

Тормозные резисторы



ROF...
ROPPE...

Код заказа	Мощность	Сопротивление	Кол-во в упак.	Вес
	[Вт]	[Ом]	шт.	[кг]
ROF20100	200	100	1	0,210
ROF20150	200	150	1	0,220
ROF35060	350	60	1	0,610
ROF50035	500	35	1	0,773
ROF80030	800	30	1	1,570
ROPPE11430	1300	30	1	3,856
ROPPE12515	2200	15	1	5,200
ROPPE14008	4000	8	1	6,780
ROPPE24003	8000	3	1	11,000

Подлежащий использованию резистор: С преобразователем частоты типа:

ROF20150	VFS15 4004 PLW VFS15 4007 PLW
ROF20100	VFS15 4015 PLW VFS15 4022 PLW
ROF35060	VFS15 4037 PLW VFS15 4055 PLW
ROF50035	VFS15 4075 PLW
ROF80030	VFS15 4110 PLW VFS15 4150 PLW
ROPPE11430	VFPS1 4185 PLWP
ROPPE12515	VFPS1 4220 PLWP VFPS1 4300 PLWP
ROPPE14008	VFPS1 4370 PLWP VFPS1 4450 PLWP VFPS1 4550 PLWP VFPS1 4750 PLWP
ROPPE24003	VFPS1 4900 PLWP VFPS1 4110K PCWP VFPS1 4132K PCWP VFPS1 4160K PCWP VFPS1 4220K PCWP
Ⓜ	VFPS1 4250K PCWP
Ⓜ	VFPS1 4280K PCWP
Ⓜ	VFPS1 4315K PCWP
Ⓜ	VFPS1 4400K PCWP
Ⓜ	VFPS1 4500K PCWP
Ⓜ	VFPS1 4630K PCWP

Ⓜ Обращайтесь в нашу службу технической поддержки (тел.: 035 4282422; e-mail: service@LovatoElectric.com).

Общие характеристики

Тормозные резисторы можно подключить к преобразователям частоты VFS15... и VFPS1... (см. приведенную ниже таблицу).

Эксплуатационные характеристики

- Максимальное прикладываемое напряжение: 1000 В
- подсоединение: кабели 250 мм для ROF непосредственно к выводам резистора для ROPPE
- класс защиты: IP54 для ROF; IP20 для ROPPE.

Сертификация и соответствие

Соответствуют стандартам IEC: IEC/EN 60204-1, IEC/EN 60664-1.

Прочие



VEX C00



MITOS

Код заказа	Описание	Кол-во в упак.	Вес
		шт.	[кг]
Для преобразователей частоты типа VE1...			
VEX C00	Кабель для соединения порта USB ПК с RS485 VE1, длиной 1,8 м ❶	1	0,080
Для преобразователей частоты типов VFNC3...-VFS15...-VFP51...			
MITOSVT6	Пульт ДУ с функции: поддержание двигателя в рабочем состоянии, изменение направления вращения, изменение скорости и мониторинг величин. IP65. Дисплей с 16 символами, 2 строками. Кабель не входит в комплект поставки ❷	1	0,200
MITOSVT6ECO	Пульт ДУ для обеспечение постоянных значений величин системы (PID: давление, температура и т.д.). IP65. Дисплей с 16 символами и 2 строками. Кабель не входит в комплект поставки ❷	1	0,200
RJ45SH05000	Кабель RJ45 для подсоединения MITOS... RKP002Z и USB001Z к преобразователю частоты. Длина 5 м.	1	0,140
RKP002Z	Пульт ДУ с функции: поддержание двигателя в рабочем состоянии, изменение скорости, мониторинг величин, изменение параметров. IP20. Дисплей с 4 символами, 7 сегментов. Кабель не входит в комплект поставки ❷	1	0,280
USB001Z	Модуль для программирования преобразователя частоты ❸❹❺	1	0,260
51 PT25H101K	Потенциометр 1 кОм, на 10 оборотов, с ручкой	1	0,100
51 PT35H11K	Потенциометр 1 кОм, на 1 оборот, с ручкой	1	0,052

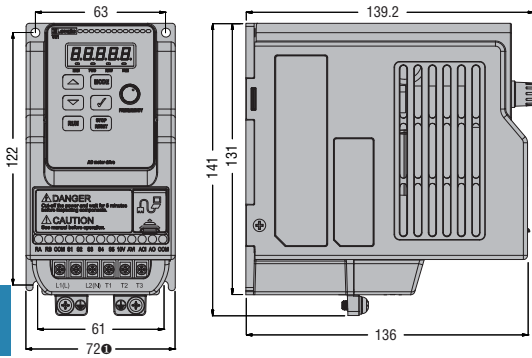
- ❶ ПО программирования VE1 серийно поставляется вместе с изделием.
- ❷ Кабель RJ45 следует приобретать отдельно. Код заказа RJ45SH05000.
- ❸ Для подсоединения модуля USB001Z к порту USB ПК используйте любой USB-кабель, совместимый с USB1.1/2.0, с разъемом типа A-B, с максимальной рекомендуемой длиной 1 м.
- ❹ Обращайтесь в нашу службу технической поддержки (тел.: 035 4282422; e-mail: service@LovatoElectric.com) для заказа ПО для дистанционного управления преобразователем.

Сертификация и соответствие

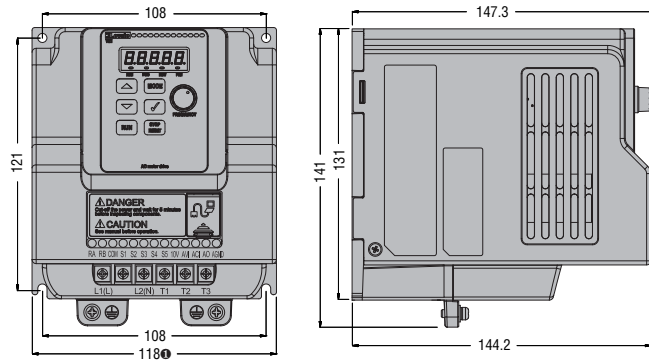
Соответствуют стандартам: EN 50178, IEC/EN 61000-6-2, IEC/EN 61000-6-3 для MITOS... и RKP...

ОДНОФАЗНЫЕ ПРЕОБРАЗОВАТЕЛИ ЧАСТОТЫ

VE1 02 A240 - VE1 04 A240 - VE1 07 A240

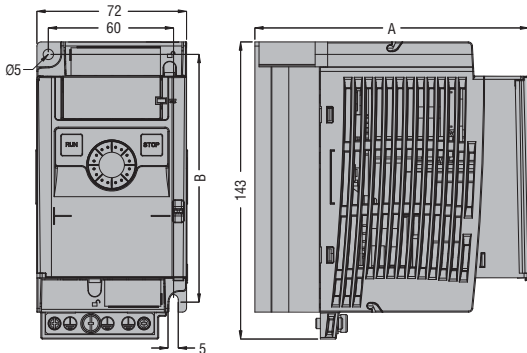


VE1 15 A240 - VE1 22 A240

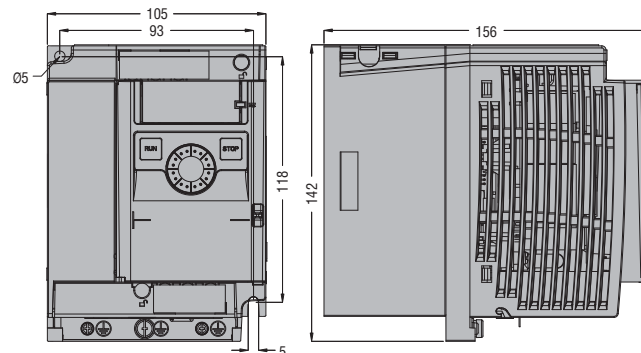


❗ Если в электрическом шкафу установлено несколько преобразователей VE1, для обеспечения надлежащей вентиляции необходимо оставить между ними свободное пространство не менее 5 см.

VFNC3S 2002 PLW...VFNC3S 2007 PLW



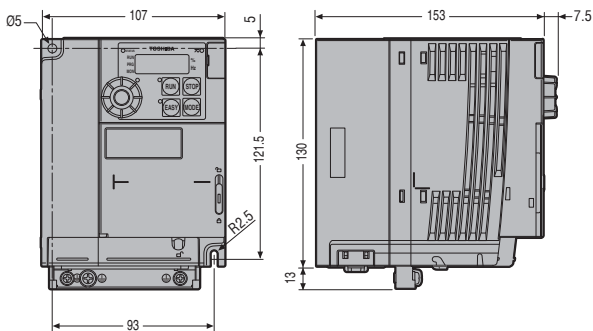
VFNC3S 2015 PLW - VFNC3S 2022 PLW



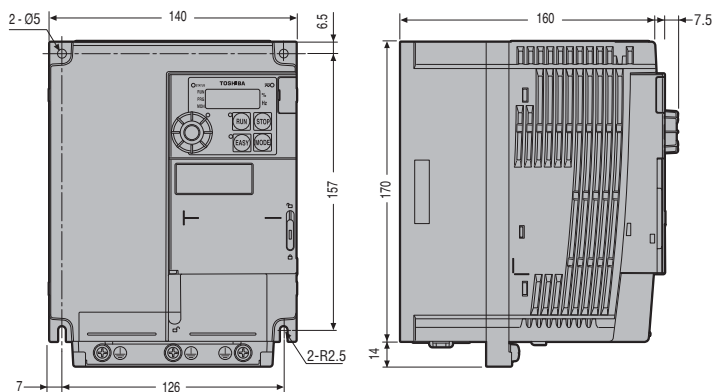
Тип	A	B
VFNC3S 2002PL W	102	131
VFNC3S 2004PL W	121	118
VFNC3S 2007PL W	131	118

ТРЕХФАЗНЫЕ ПРЕОБРАЗОВАТЕЛИ ЧАСТОТЫ

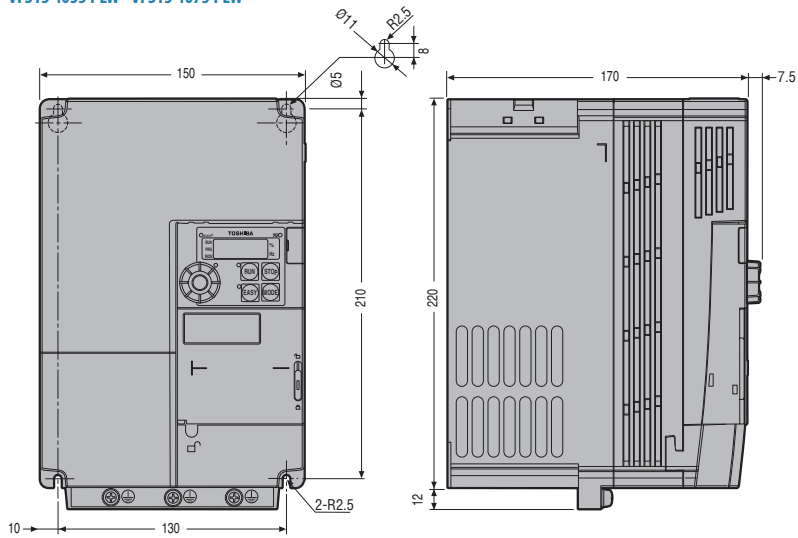
VFS15 4004 PLW - VFS15 4007 PLW - VFS15 4015 PLW



VFS15 4022 PLW...VFS15 4037 PLW

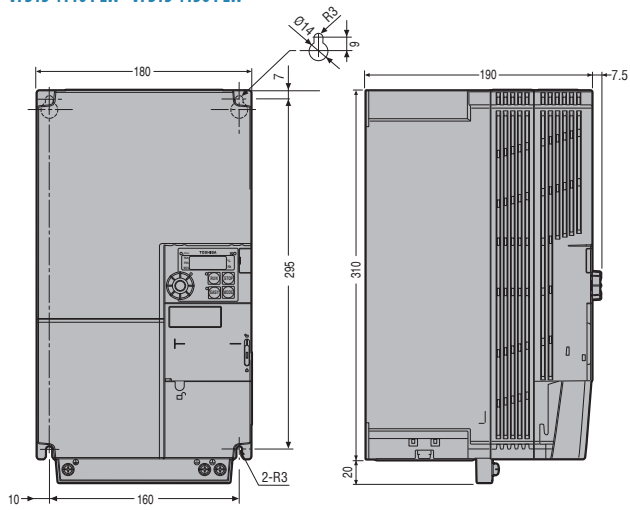


VFS15 4055 PLW - VFS15 4075 PLW



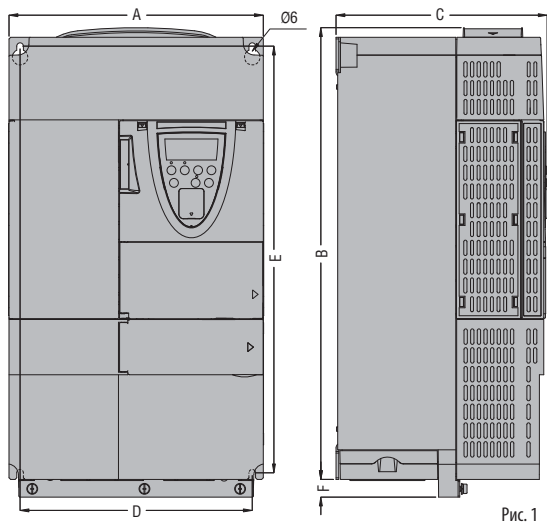
6

VFS15 4110 PLW - VFS15 4150 PLW

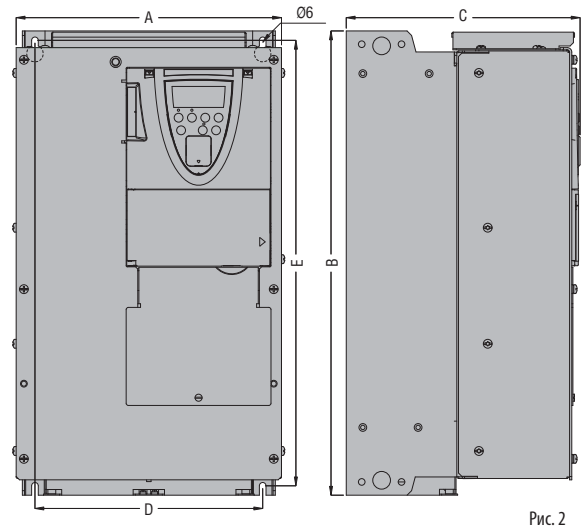


ТРЕХФАЗНЫЕ ПРЕОБРАЗОВАТЕЛИ ЧАСТОТЫ

VFPS1 4185 PLWP

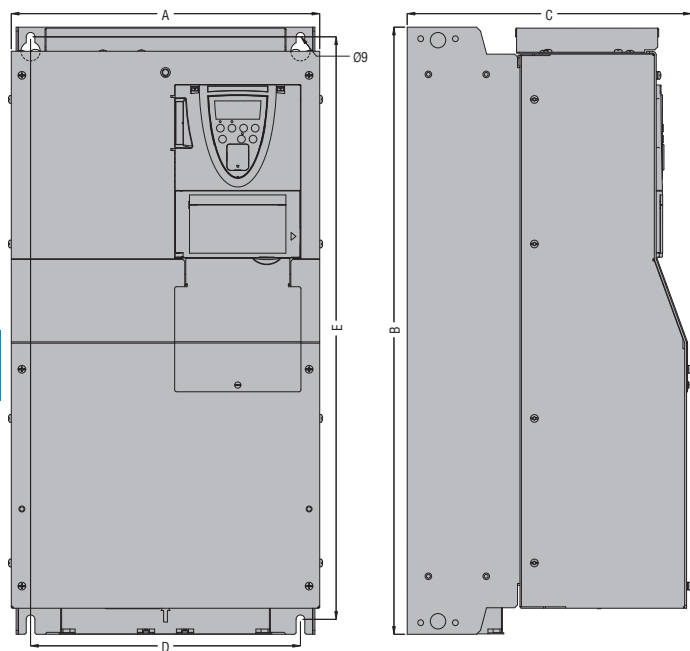


VFPS1 4220 PLWP...VFPS1 4370 PLWP



Тип	Рис.	A	B	C	D	E	F
VFPS1 4185 PLWP	1	230	409	191	210	386	16
VFPS1 4220 PLWP	2	240	420	212	206	403	—
VFPS1 4300 PLWP	2	240	550	242	206	529	—
VFPS1 4370 PLWP	2	240	550	242	206	529	—

VFPS1 4450 PLWP...VFPS1 4750 PLWP



6

Рис. 3

VFPS1 4900 PCWP
VFPS1 4110K PCWP...VFPS1 4630K PCWP

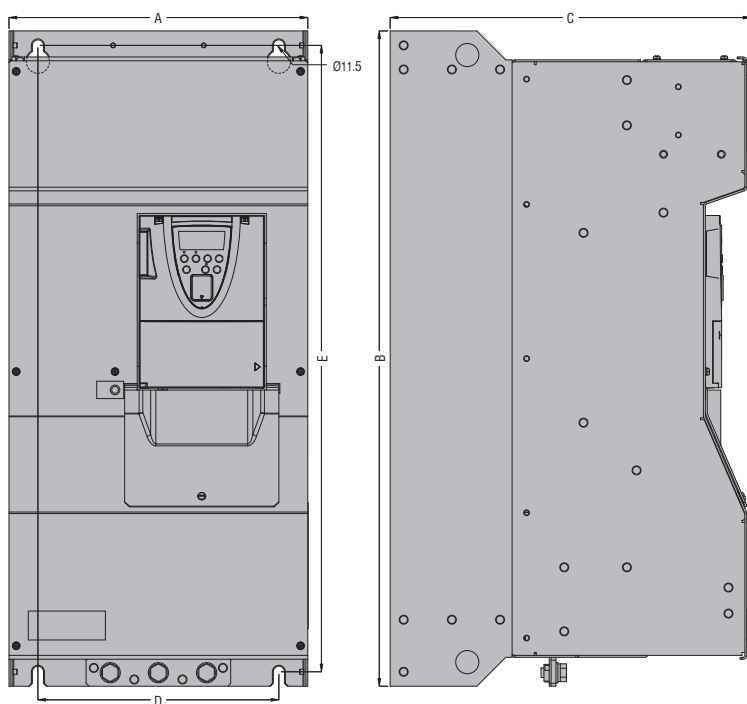
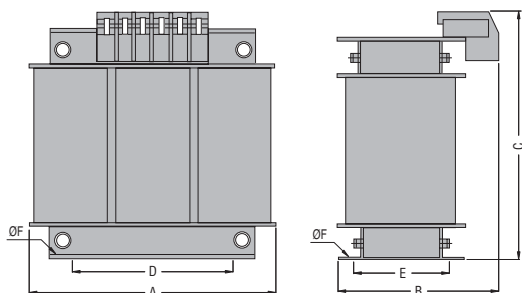


Рис. 4

Тип	Рис.	A	B	C	D	E
VFPS1 4450 PLWP	3	320	630	290	280	605
VFPS1 4550 PLWP	3	320	630	290	280	605
VFPS1 4750 PLWP	3	320	630	290	280	605
VFPS1 4900 PCWP	4	310	680	375	250	650
VFPS1 4110K PCWP	4	310	680	375	250	650
VFPS1 4132K PCWP	4	350	782	375	298	758
VFPS1 4160K PCWP	4	330	950	377	285	920
VFPS1 4220K PCWP	4	430	950	377	350	920
VFPS1 4250K PCWP	4	585	950	377	540	920
VFPS1 4280K PCWP	4	585	950	377	540	920
VFPS1 4315K PCWP	4	585	950	377	540	920
VFPS1 4400K PCWP	4	880	1150	377	831	1120
VFPS1 4500K PCWP	4	880	1150	377	831	1120
VFPS1 4630K PCWP	4	1108	1150	377	1065	1120

ПРИНАДЛЕЖНОСТИ

Трехфазные индукторы
IND...



Тип	Габарит			Крепление		
	A	B	C	D	E	ØF
IND2020	115	80	125	78	55	5.5
IND2020	115	90	125	78	65	5.5
IND3040	170	115	190	115	85	6.5
IND4040	240	135	230	146	80	8.5
IND4075	240	170	220	146	105	8.5
IND4090	240	195	220	146	120	8.5
IND5060	350	170	325	240	105	12.5
IND5080	350	190	325	240	125	12.5
IND7070	440	200	420...245	120	12.5	

Тормозные резисторы

ROF...

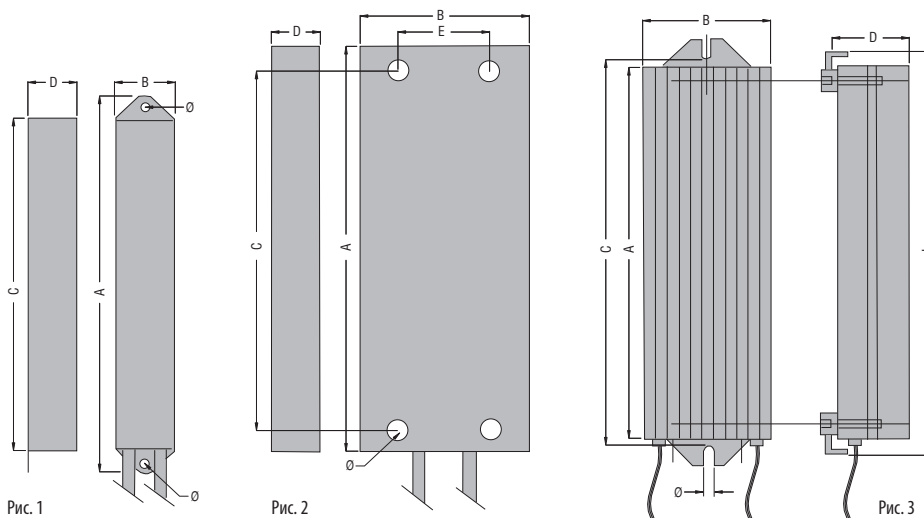


Рис. 1

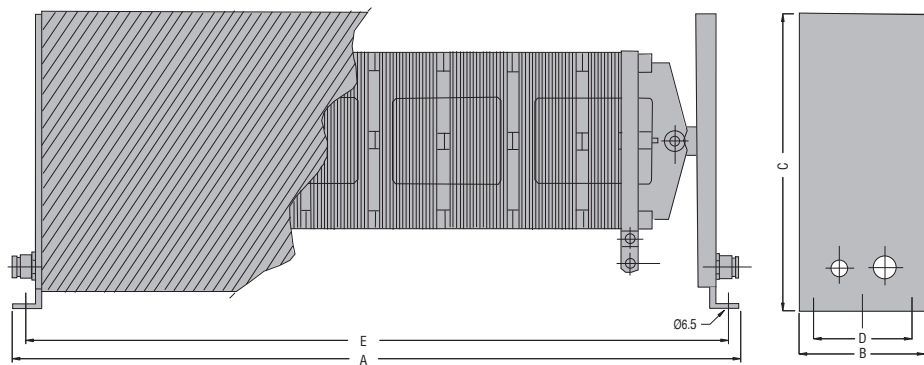
Рис. 2

Рис. 3

Тип	ROF 20	ROF 35	ROF 50	ROF 80R
Рис.	1	2	2	3
A	192	169	299	240
B	30	80	80	80
C	180	140	180	254
D	25	20	20	52
E	—	45	45	—
L	—	—	—	275
Ø	5	5	5	6

Тормозные резисторы

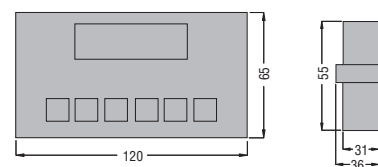
ROPPE...



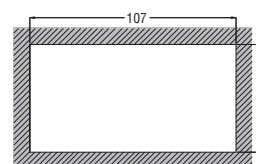
Тип	ROPPE 114	ROPPE 125	ROPPE 140	ROPPE 240
A	386	506	626	626
B	107	107	107	197
C	260	260	260	260
D	80	80	80	160
E	366	486	606	606

Пульт дистанционного управления

MITOS

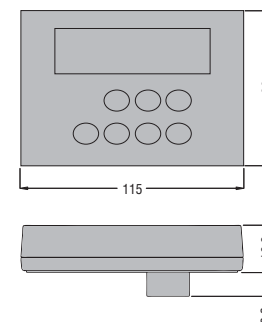


Вырез в щите для крепления



Пульт дистанционного управления

RKP002Z



Вырез в щите для крепления

